

MANUFACTURE DE FRANCE

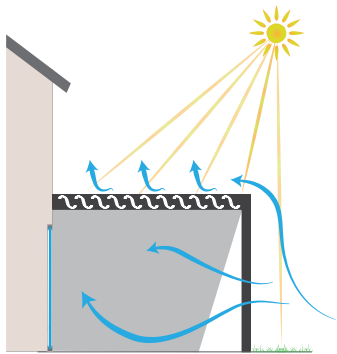
PERGOLAS



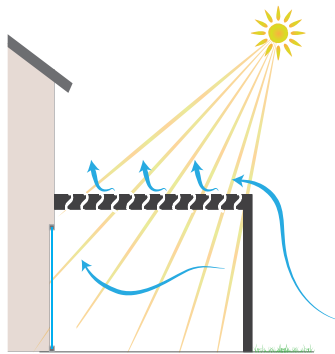


IZI, simplement technologique

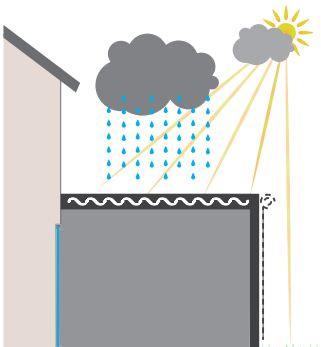
Marques présente son nouveau modèle design et innovant, la pergola IZI. Son architecture bioclimatique vous assure un confort d'ambiance le plus naturel possible, été comme hiver. Plus fine que sa grande sœur l'Open, elle arbore un style aérien et subtil. La forme ondulée de ses lames donne une impression de légèreté et garantit une maîtrise parfaite de l'ensoleillement. Dimensions maximum : L4000 x A5600 mm.



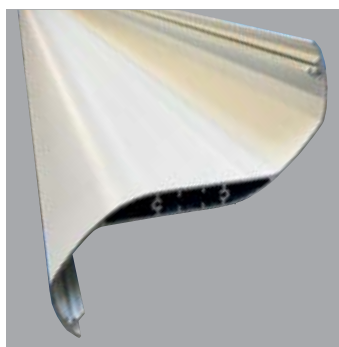
Protégez-vous des rayons du soleil et activez la circulation de l'air.



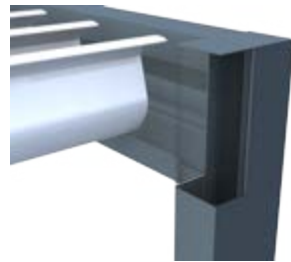
Optimisez la circulation de l'air et l'apport solaire.



Maîtrisez l'ensoleillement et protégez-vous des pluies fines.



En aluminium extrudé thermolaqué, de 205 x 66mm.



Poteau en aluminium extrudé de 160 x 90 mm, pour une hauteur standard de 2600 mm.

Traverse latérale en aluminium extrudé de 90 x 225 mm.

La pergola IZI est équipée de profils gouttières en aluminium extrudé pour l'évacuation de l'eau.



Éclairage par Leds blanches

Éclairage couleurs en périphérie RGB (Option)

Piloté avec votre télécommande, vous aurez un éclairage LED homogène de votre terrasse pour partager pleinement vos moments de convivialité



Pilotage manuel ou motorisé

Commande motorisée : (standard) radio RTS SOMFY.
Commande manuelle : manœuvre manuelle par treuil.



IZI à installer

Simplicité de montage, les éléments sont prémontés.

RAL 9016

FS 7021

FS 7016

Coloris armatures

RAL 9016

RAL 9007

Coloris lames

Les coloris et textures

Sobriété ou originalité, vous pouvez combiner selon vos envies vos coloris entre l'armature et les lames.



**OPEN'R® et OPEN'R2®,
la pergola aux lames orientables et rétractables.**

Marques élargit sa gamme OPEN en développant une pergola aux lames orientables et rétractables : OPEN'R®. Vers l'avant, vers l'arrière, ouvert au milieu, les lames peuvent dorénavant, et grâce à un moteur supplémentaire, se rétracter et réduire considérablement l'obscurcissement de la terrasse. Dimensions maximum : L4000 x A5200 mm.



**OPEN,
la pergola bioclimatique à lames orientables.**

La pergola se fait aujourd'hui bioclimatique en s'adaptant à toutes les conditions météo. Elle protège du soleil, de la pluie, et optimise la circulation de l'air, pour un lieu de vie exceptionnel. La pergola à lames OPEN offre une maîtrise totale de l'ensoleillement grâce à l'orientation des lames jusqu'à 160°. Ces dernières sont également équipées de profils permettant l'évacuation d'eau de pluie et leur emboîtement en position fermée assure la fermeture du plafond.



**OPEN ARCHE,
une architecture aérienne unique !**

L'élégance et la légèreté de l'OPEN Arche, l'arche permet de libérer la structure de ses poteaux aux extrémités. La vue est ainsi dégagée pour un rendu très aérien. L'option « panneaux transparents » s'adapte également à ce nouveau modèle. Tendance et fun, le coloris de l'arche peut être différent de celui de l'armature.



Caractéristiques gamme OPEN



Éclairage par LED BLANCHES et RGB

Piloté avec votre télécommande, vous aurez un éclairage LED homogène de votre terrasse pour partager pleinement vos moments de convivialité. Possibilité d'éclairer avec des LED de couleurs en périphérie (RGB).



Poteaux OPEN

Les poteaux en aluminium extrudé de 140 x 140 mm de large et de 2715 mm de haut sont entièrement intégrés aux profils. Aucune vis n'est apparente pour une finition parfaite.



Commande WiFi

Pilotez votre pergola depuis votre smartphone, tablette ou ordinateur, grâce à un boîtier de commande WiFi. Ainsi vous pourrez piloter votre pergola à votre guise, de chez vous ou à distance, pour un confort maximal.



Les coloris et textures

Choisissez parmi 3 teintes standards ou tout autre coloris RAL. Sobriété ou originalité, vous pouvez combiner selon vos envies vos coloris entre l'armature et les lames.



La technologie « R »

Maîtrisez les rayons du soleil grâce à la technologie « R ». Ce nouveau système, conçu par notre cellule R&D, permet à la fois la rétractation transversale des lames et leur orientation.



La double motorisation

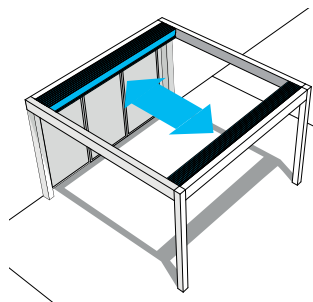
Télécommandez votre pergola à votre guise. La gamme Open'R[®] est équipée d'une double motorisation vous permettant de diriger et d'orienter les lames (transversalité et orientabilité).



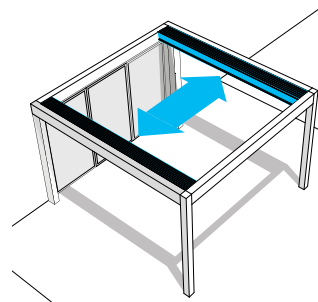
Les optionnelles

Équipez votre pergola de multiples options. Panneaux verticaux transparents, stores verticaux ou stores à lames orientables, personnalisez votre installation pour un confort optimal.

OPEN'R²

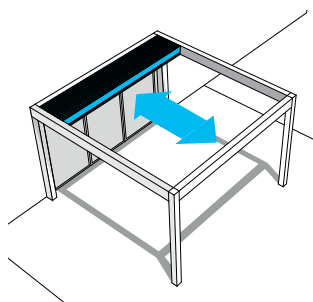


Ouverture frontale | OPEN'R²

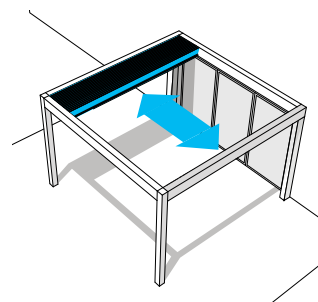


Ouverture latérale | OPEN'R²

OPEN'R



Ouverture frontale | OPEN'R



Ouverture latérale | OPEN'R



NÉO, stylée & originale

Protection solaire et circulation d'air naturelle. Structure permanente et durable en aluminium. Équipée d'un store de véranda motorisé. La pergola Néo se décline en 2 modèles :

Néo : en 1 ou jusqu'à 4 modules et une finition par barre de charge

Néo+ : en 1 ou jusqu'à 4 modules et une finition à lames orientées fixes (supplément d'avancée de 0,50 m)



Coffre design en aluminium extrudé spécial grande terrasse avec système de tension permanente et capot supérieur emboîtable.



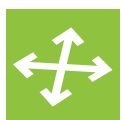
Toiles

Marques vous propose un large choix de toiles adaptées à la structure de la pergola.



Protection solaire

Réduit de 95% l'éblouissement et la chaleur.



Des dimensions exceptionnelles.

Largeur maximale jusqu'à 4,5m. Avancée maximale jusqu'à 4 m et surface maximale jusqu'à 18 m² pour le modèle Néo. Avancée maximale jusqu'à 4,5 m et surface maximale jusqu'à 20m² pour le modèle Néo+. Pieds d'une hauteur maximale de 2 m.



Motorisation radio IO

La motorisation vous garantit un confort optimal et une maîtrise des mouvements de votre store grâce au retour d'information.



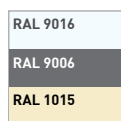
Modèle Néo

De 1 à 4 modules, le modèle Néo voit la barre de charge et la toile avancées au maximum.



Modèle Néo +

De 1 à 4 modules, le modèle Néo + se finit par des lames orientées et fixes pour une plus grande esthétique.



Coloris standards
RAL 9016 - 9006 - 1015 - 8019
FS 7016

Autres coloris disponibles.



Éclairage Pergola OPEN

Éclairage avec ou sans variation de lumière. En option, vous pouvez ajouter des Leds de couleurs (RGB) sur le pourtour de la structure.



Éclairage Pergola IZI

2 rampes de LED avec variation de lumière sont intégrées en périphérie, uniquement dans les poutres latérales.

En supplément, 2 Rampes de LED peuvent être intégrées en périphérie dans les poutres frontales. L'éclairage de la pergola sera alors en ON-OFF. Éclairage RGB possible également.



Chauffage intégré

Adapté et intégré à votre pergola, votre chauffage se pilote de votre télécommande.



Commande par WIFI

Pilotez votre pergola depuis votre smartphone, tablette ou ordinateur, grâce à un boîtier de commande WiFi. Ainsi vous pourrez piloter votre pergola à votre guise, de chez vous ou à distance, pour un confort maximal.



Toiles

Marquises vous propose un large choix de toiles adaptées à la structure de la pergola. Techniques micro-perforées, ajourées ou encore imperméables, vous ajustez la technicité de la toile selon vos besoins.



Store toile vertical

Protégez-vous des regards indiscrets, ou abritez-vous des brises fraîches, grâce aux stores verticaux. Ainsi, vous pourrez coordonner votre toile de store avec votre salon d'extérieur, l'armature de votre pergola ou vos stores extérieurs.



Protect Lames

Marquises vous propose une nouvelle manière de vous protéger du soleil et des intempéries tout en préservant votre intimité. Le Protect Lames se compose de lames fixes et orientables, spécialement conçu pour un usage vertical, répartie sur toute la hauteur de la pergola. Les lames s'orientent jusqu'à 160° afin d'optimiser au mieux le passage de la lumière.



Panneaux transparents

Créer un nouvel espace de vie avec un jardin d'hiver, grâce aux panneaux transparents coulissants ou fixes.



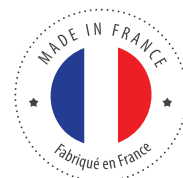
Brise-soleil orientable

Combinez une parfaite protection solaire extérieure au design moderne. Grâce à leurs lamelles réglables, ils garantissent la bonne luminosité à tout moment de la journée.



Sécurité

Assurez-vous une utilisation pérenne de votre pergola par temps de pluie ou lors de variations de températures, grâce aux capteurs pluie et température. Ainsi en cas de pluie inopinée, les lames se ferment automatiquement et en cas de température inférieure à 2°C les moteurs se bloquent automatiquement pour préserver les mécanismes.



Manœuvre des lames déconseillée en cas de gel.



www.stores-marques.fr